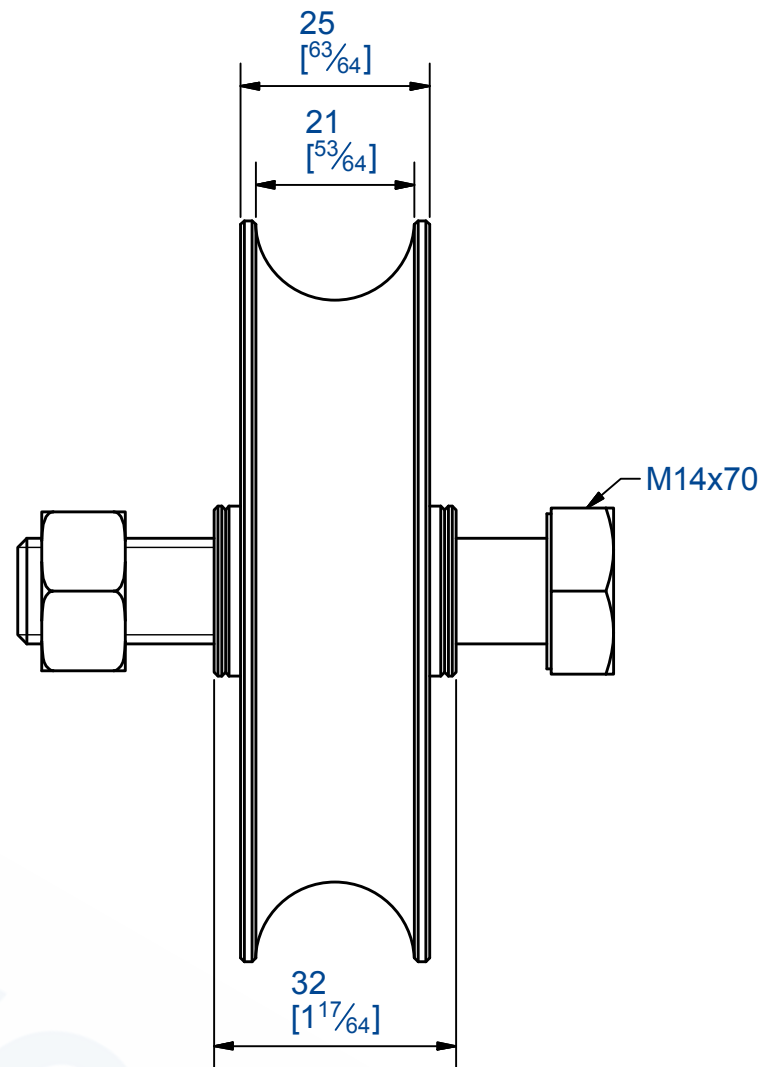


Ø98  
[3<sup>55</sup>/<sub>64</sub>]



Galet sur roulement à billes.  
Capacité / galet : 400Kg

Iron wheel , with ball bearing.  
Capacity / wheel : 400Kg



7,rue Gay Lussac  
25000 BESANCON

Référence  
Item Nr: **20100R21**

Rail associé  
Combined track:

**20021RV/3**  
**20021RV/3**  
**20021RS/3**