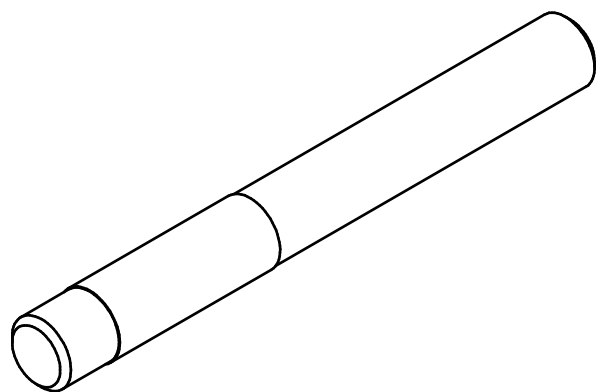


MANTION  
SLIDING SYSTEMS



Manchon de raccordement pour rail  
Matière: Acier

Jointing bracket for track  
Material: Steel



7,rue Gay Lussac  
25000 BESANCON

Référence  
Item Nr: **20016M**

Rail associé  
Combined track: **20016RV/3**